

# WEBB DECO Lighting Specification

灯具技术规格书

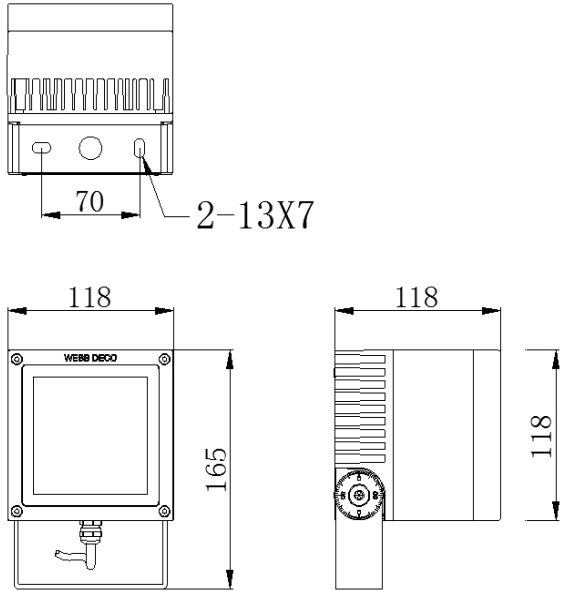
www.webbdecolighting.com

## 产品型号:

30.0851



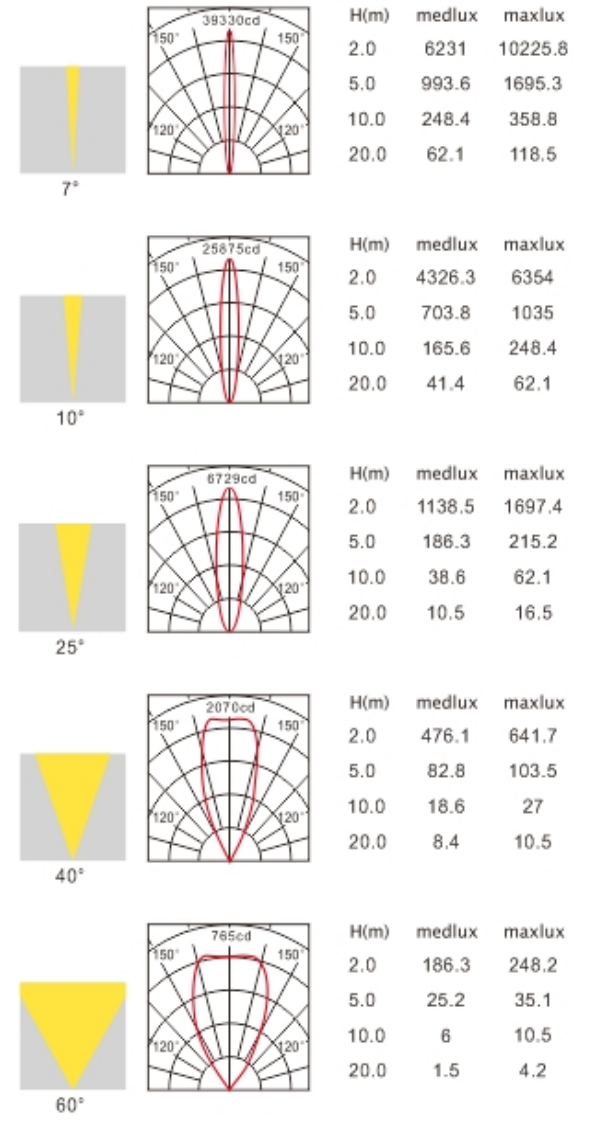
## 灯具尺寸图:



## 灯具参数:

- 材质: ADC12铝合金灯体、压盖; 锌合金刻度盘; 304#不锈钢紧固螺丝; 镀锌钢板安装支架; 硅胶密封垫; 铜镀镍防水接头; 3mm钢化安全玻璃;
  - 安装: 适应环境温度: -30℃~+45℃; 适应环境湿度: 100%; 可调角度范围: 水平方向不可调; 垂直方向0~90°; 灯具禁止安装在低洼处;
  - 线材: 单色常亮: 1条1米两/三芯电源线; DMX控制: 1条0.5米两/三芯电源线; 2条0.5米四芯公母接头线;
  - 安全: IP等级: IP66; 安全等级: I类或III类电器; 表面保护F标记: ■是 □否; CCC/CQC标记: ■是 □否; CE标记: ■是 □否; LED的光生物安全性 (IEC/EN 62471): I级
  - 包装: 灯具净重: 2.28kg; 内盒尺寸: 190x155x155mm; 外箱尺寸: 480x390x330mm; 包装容量: 12灯/箱; 包装毛重: 28kg
- \* 包装以30.0851.A9V24为准, 仅供参考。

## 配光曲线图:



灯具技术规格书

www.webbdecolighting.com

## 产品型号说明:

30	0851	*
灯具种类	模具型号	光源种类+数量 颜色方式 电压
30: 投光灯		A: 大功率 无: 单色 V12: 12V DC B: COB C: 单色调光 V24: 24V DC D: 中功率 F: RGB全彩 V36: 36V DC E: 四合一 S: RGB全彩 V220: 220V AC

## 可选配件:

配件名称:  
订货代码:

## 灯具选型表:

产品型号	光源数量x功率	色温/颜色	① 光源显色性	② 光源光通量	③ 灯具功率		④ 整灯光效	控制方式	光束角
					灯具功率	灯具光通量			
30.0851.D9V24	9x1.1W	2200K-5700K	Ra>80	1190Lm	10W	1020Lm	102Lm/W	开/关	15° /25° /40° /60°
30.0851.D9V220	9x1.1W	2200K-5700K	Ra>80	1160Lm	12W	995Lm	84Lm/W	开/关	15° /25° /40° /60°
30.0851.A9V24	9x2W	2200K-5700K	Ra>80	2200Lm	18W	1860Lm	103Lm/W	开/关	10° /25° /40° /60°
30.0851.A9V220	9x2W	2200K-5700K	Ra>80	2200Lm	20W	1860Lm	93Lm/W	开/关	10° /25° /40° /60°
30.0851.A9FV24	9x2W	RGB全彩		740Lm	18W	625Lm	34.51m/W	DMX512	10° /25° /40° /60°
30.0851.A9FV220	9x2W	RGB全彩		740Lm	21W	625Lm	30Lm/W	DMX512	10° /25° /40° /60°

- ① 光源显色性 2200K-5700K Ra>80; Ra>90需与销售沟通, 6500K Ra>70。
- ② 光源光通量 表中数据为4000K白光, 其它色温会有差异。
- ③ 灯具功率: 表中为标配功率, 功率误差±5%。如果有电源, 功率误差8%
- ④ 灯具光通量: 灯具光通量 表中数据为4000K白光, 其它色温会有差异。